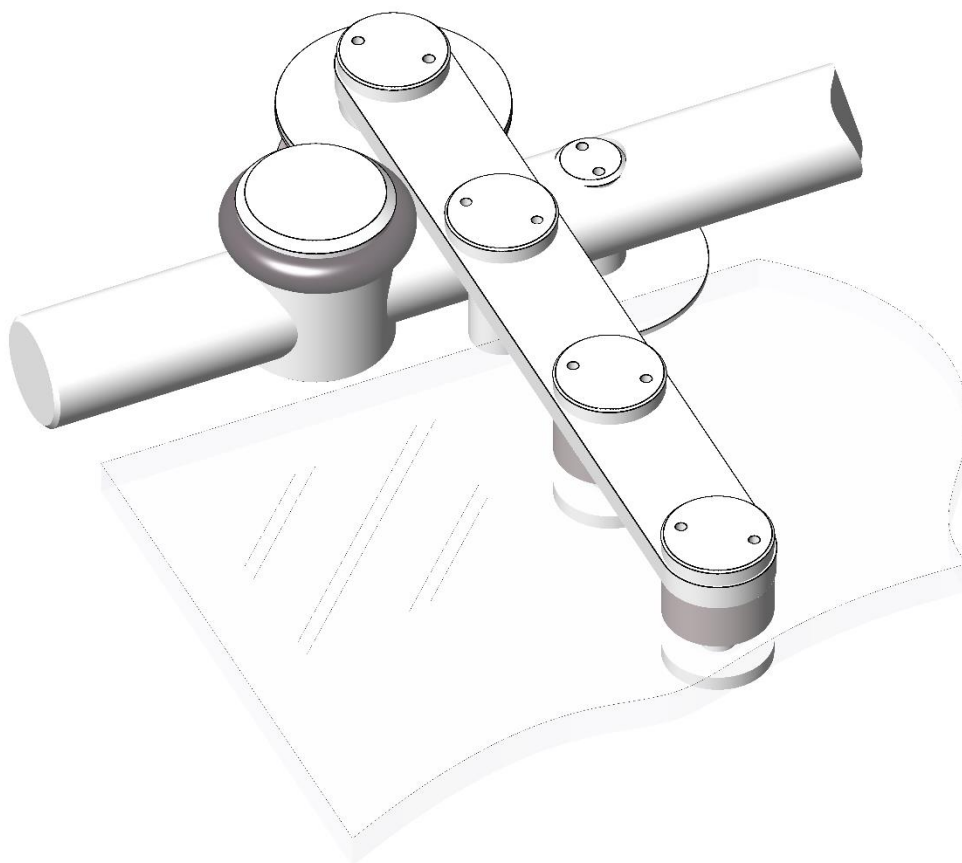


Schiebetürbeschlag MONO

Montagehinweise und Beschreibung



INHALTSVERZEICHNIS

1	<u>LIEFERUMFANG</u>	<u>3</u>
2	<u>ABMESSUNGEN</u>	<u>4</u>
2.1	ABMESSUNGEN DER LAUFSCHIENE	4
2.1.1	LAUFSCHIENE IN STANDARDLÄNGE 1800 MM.....	4
2.1.2	LAUFSCHIENE IN STANDARDLÄNGE 2100 MM.....	4
2.2	ABMESSUNGEN LAUFWAGEN, VORDERANSICHT:	5
2.3	STANDARDABMESSUNGEN LAUFWAGEN, SEITENANSICHT	6
3	<u>MONTAGE</u>	<u>9</u>
3.1	MONTAGE LAUFSCHIENE	9
3.2	MONTAGE LAUFWAGEN UND TÜRSTOPPER	10
4	<u>HINWEISE ZUR SCHIEBETÜRE</u>	<u>11</u>
4.1	MAXIMALES GEWICHT DER GLASTÜRE	11
4.2	GLASBOHRUNGEN	11
4.3	HÖHE UND BREITE DER SCHIEBETÜR	11

1 Lieferumfang

Das Komplett-Set des Schiebetürbeschlags MONO-SG-1800 und MONO-SG-2100 bestehen aus:

	<p>1 x Laufschiene Edelstahl, Ø 25 mm, massiv mit einer entsprechenden Anzahl von Bohrungen zur Aufnahme der Wandbefestigungen.</p>
	<p>Wandbefestigungen an Mauerwerk für Glastüren Gewindestift oder Stockschrauben für weiche Untergründe oder Holz nicht im Lieferumfang enthalten</p> <p>Bis zu einer Schienenlänge von 1800 mm werden drei Wandbefestigungen geliefert. Bei einer Schienenlänge bis zu 2100 mm sind im Standardpaket vier Wandbefestigungen enthalten.</p>
	<p>2 x Laufwagen für Glas, 8 - 10 mm</p>
	<p>2 x Türstopper</p>
	<p>1 x Bodenführung für Glas, 8 - 10 mm mit Filzband dünn & dick. Befestigungsmaterial (Schrauben oder Klebstoff) nicht im Lieferumfang enthalten</p>
	<p>1 x Stirnlochschlüssel</p>

Wandbefestigungsschrauben und Dübel für festes Mauerwerk können getrennt geliefert werden.

2 Abmessungen

2.1 Abmessungen der Laufschiene

Die Laufschiene können in beliebiger Länge und einer beliebigen Anzahl von Wandbefestigungen gefertigt werden. Die Positionen der Wandbefestigungen können auch nach Absprache individuell festgelegt werden.

Es gibt zum derzeitigen Stand zwei Standardlängen, die wir lagerhaltig verschicken können:

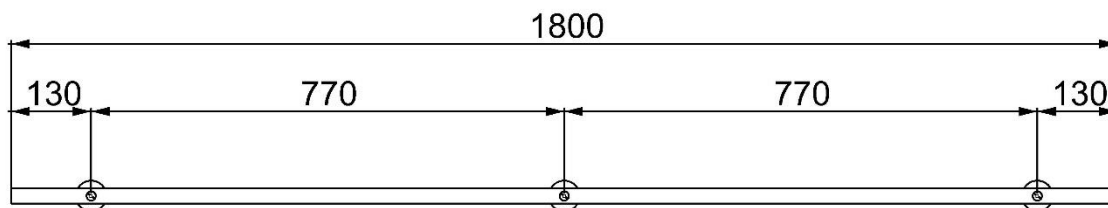
1. Schienenlänge 1800 mm mit 3 Wandbefestigungen (Art.-Nr. des Komplettbeschlags lautet MONO-SG-1800)
2. Schienenlänge 2100 mm mit 4 Wandbefestigungen (Art.-Nr. des Komplettbeschlags lautet MONO-SG-2100)

Bei anderen Längen lautet die Bestellnummer MONO-SG-SL.

Ab einer Länge von 2700 mm wird die Laufschiene aus Transportgründen geteilt ausgeliefert.

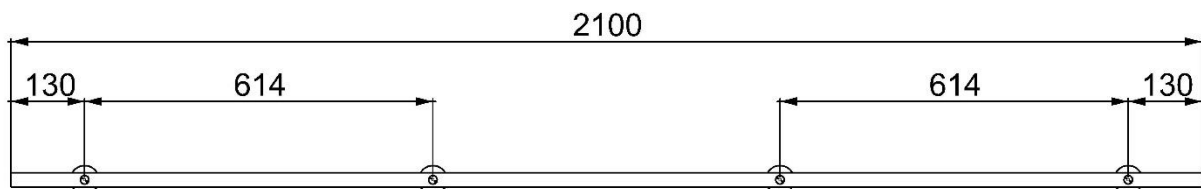
2.1.1 Laufschiene in Standardlänge 1800 mm

Abmessungen und Positionen der Befestigungsbohrungen bei einer Standardlänge von 1800 mm. (Bestellnummer des Komplettbeschlags MONO-SG-1800)

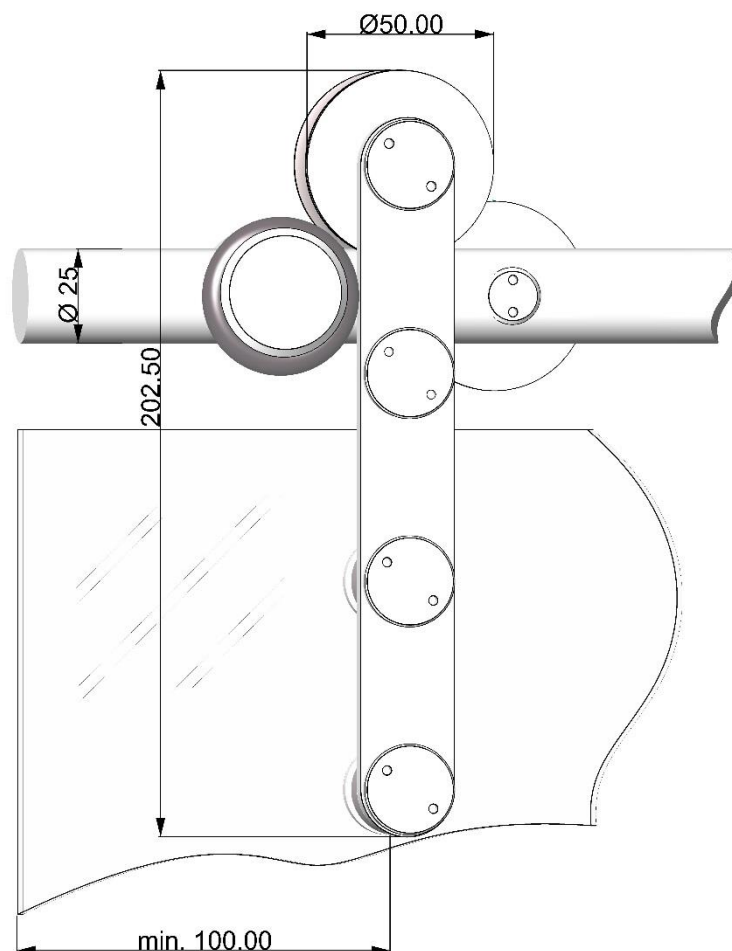


2.1.2 Laufschiene in Standardlänge 2100 mm

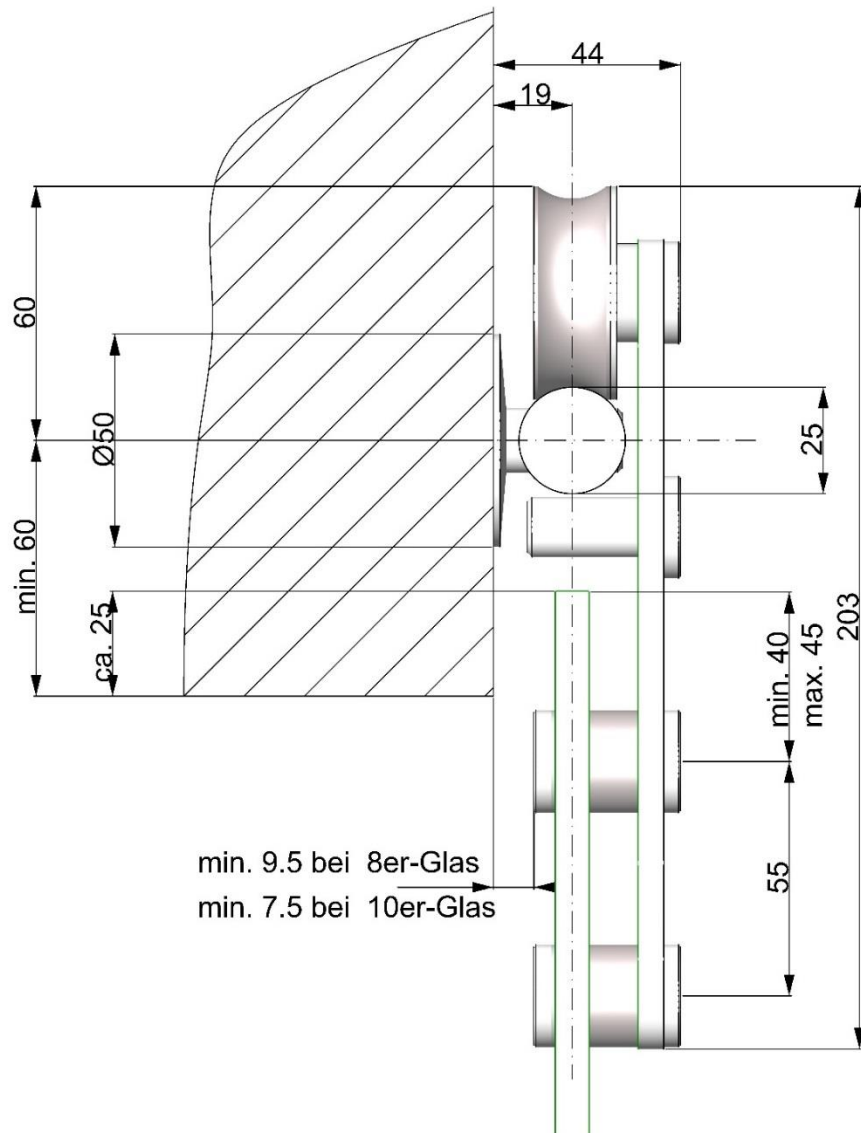
Abmessungen und Positionen der Befestigungsbohrungen bei einer Standardlänge von 2100 mm. (Bestellnummer des Komplettbeschlags MONO-SG-2100)



2.2 Abmessungen Laufwagen, Vorderansicht:



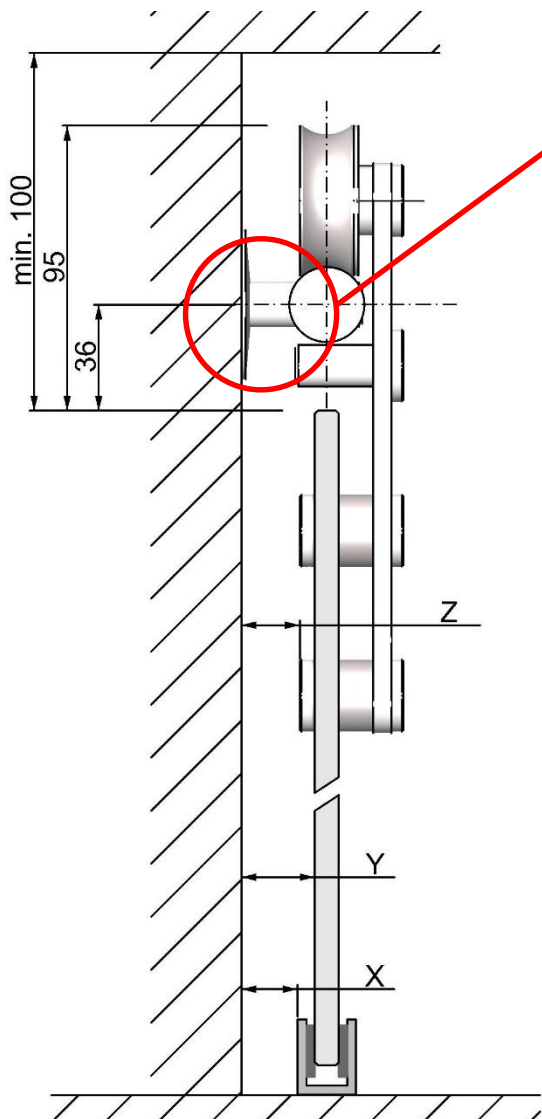
2.3 Standardabmessungen Laufwagen, Seitenansicht



Bei der Auslegung der Schiebetüranlage bitte berücksichtigen:

- Abmessungen der Türzarge
- Gibt es Fußleisten? Wenn ja, wie weit reichen diese in den Raum hinein?

In jenen Fällen, wo es hier zu Abstandsproblemen kommen sollte, haben wir die Möglichkeit den Einbau mit weiteren Abstandsscheiben oder verlängerten Distanzstücken zu ermöglichen.



Verlängertes Distanzstück

Erläuterung:

X Abstand Wand-Bodenführung

Y Abstand Glas-Wand

Z Abstand Laufwagen-Wand

Bitte beachten: Die Abstände verändern sich mit der Glasdicke – bitte folgende Tabelle beachten

Glasdicke 8 mm			Glasdicke 10 mm			
X [mm]	Y [mm]	Z [mm]	X [mm]	Y [mm]	Z [mm]	Bezeichnung Distanzstück / Länge
11.5	14.5	9.50	10.50	12.5	7.50	Kurz - 4 mm Länge
16.0	19.0	15.5	16.50	18.5	13.5	Mittel - 10 mm Länge
24.5	27.5	22.5	23.50	25.5	20.5	Lang - 17mm Länge

Anwendungsbeispiel 1:

Glasdicke: 8mm

Eine Fußleiste macht einen Mindestabstand von Glas-Wand von 13mm erforderlich:
 Welche Distanz muss bestellt werden, um eine Kollision von Schiebetür und
 Bodenführung zu verhindern?

Glasdicke 8 mm			Glasdicke 10 mm			
X [mm]	Y [mm]	Z [mm]	X [mm]	Y [mm]	Z [mm]	Bezeichnung Distanzstück / Länge
11.5	14.5	9.5	10.5	12.5	7.5	Kurz 4 mm Länge
16.0	19.0	15.5	16.5	18.5	13.5	Mittel 10 mm Länge
24.5	27.5	22.5	23.5	25.5	20.5	Lang 17mm Länge

In diesem Fall müsste eine Distanz – Mittel - mit 10mm Länge bestellt werden.

Anwendungsbeispiel 2:

Glasdicke: 10mm

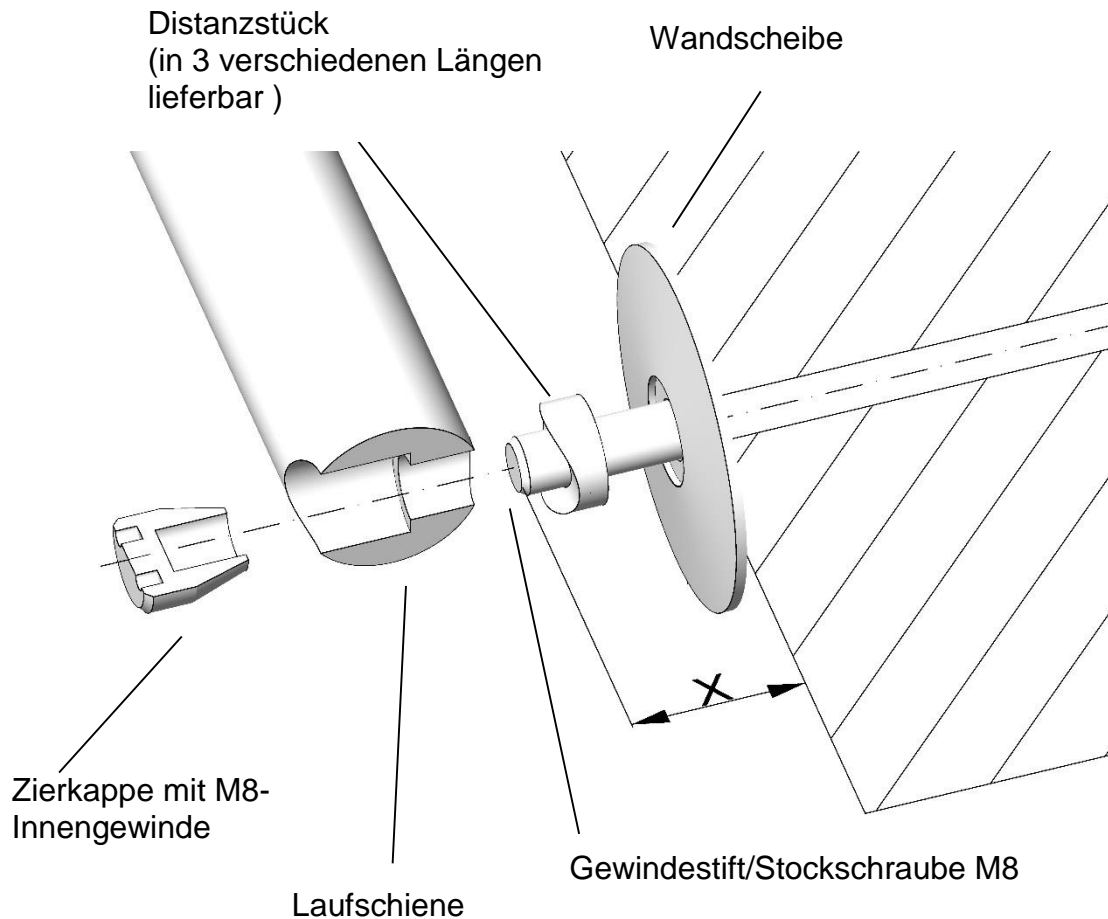
Ein Bild mit einer Dicke 12mm muss mit der Glasscheibe überfahren werden können:
 Welche Distanz muss bestellt werden?

Glasdicke 8 mm			Glasdicke 10 mm			
X [mm]	Y [mm]	Z [mm]	X [mm]	Y [mm]	Z [mm]	Bezeichnung Distanzstück / Länge
11.5	14.5	9.5	10.5	12.5	7.5	Kurz 4 mm Länge
16.0	19.0	15.5	16.5	18.5	13.5	Mittel 10 mm Länge
24.5	27.5	22.5	23.5	25.5	20.5	Lang 17mm Länge

In diesem Fall kann das Standarddistanzstück – kurz - mit 4mm Länge verwendet werden.

3 Montage

3.1 Montage Laufschiene

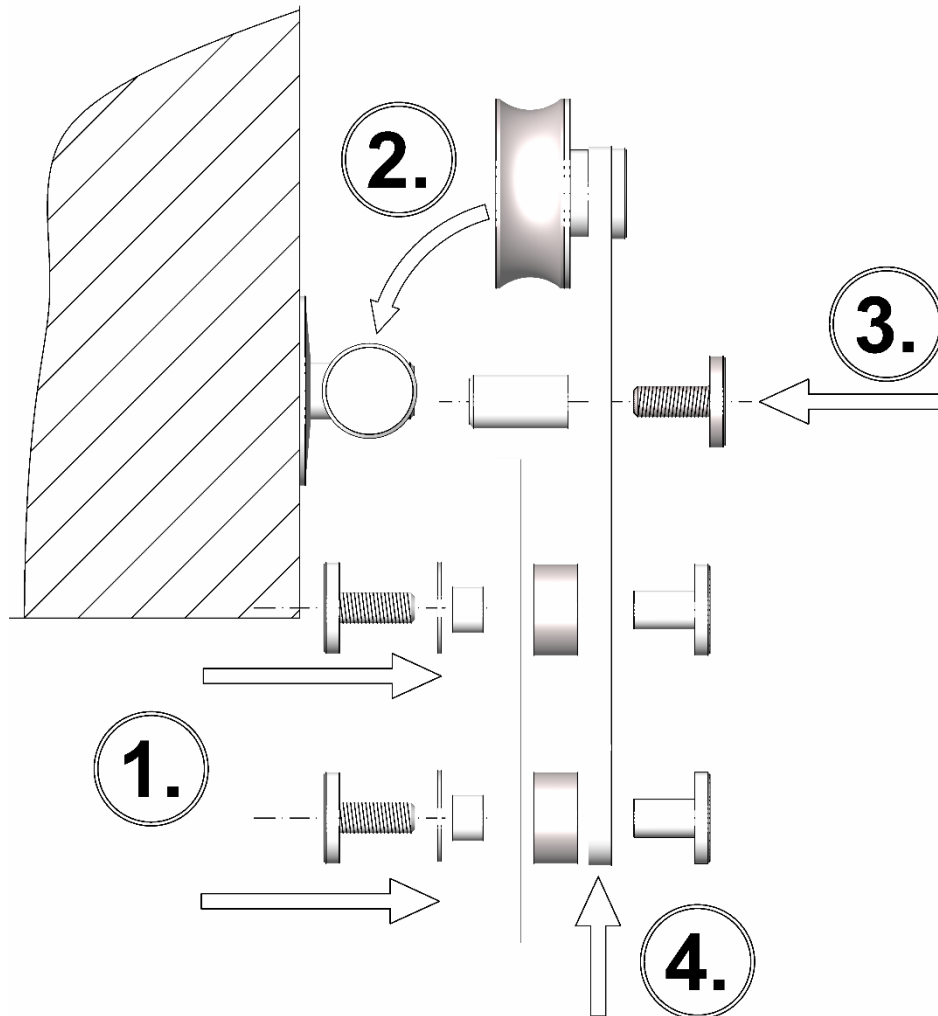


Hinweise:

Die Position der Wandbefestigungen und der Türstopper müssen vor dem Einbau überprüft werden. Das Distanzstück ist erhältlich in einer Länge von $L = 4 \text{ mm}$, $L = 10 \text{ mm}$ und $L = 17 \text{ mm}$

Das Maß X beim Distanzstück sollte beim Eindrehen ca. 28 mm betragen. Dann bei aufgesetzter Laufschiene mit den Distanzstücken die Zierkappe aufschrauben und mit dem Stirnlochschlüssel fest anziehen und mit Schraubenlack sichern.
Die Stockschraube oder der Gewindestift ist nicht im Lieferumfang inbegriffen und wird bauseits gestellt.

3.2 Montage Laufwagen und Türstopper



1. Montieren aller Laufwagen an Glas: Kontrolle der Kunststoffbuchsen und Silikonscheiben. Festes Anziehen mit Stirnlochschlüssel. Kontrolle auf festen Sitz der Laufrollen.
2. Heben der Scheibe mit Laufwagen auf Schiene
3. Montieren des Aushebelschutzes
4. Ggf. Höhenverstellung, dazu Türglas lockern und entsprechend sichern.
5. Montieren der Türstopper (hier nicht eingezeichnet)

4 Hinweise zur Schiebetüre

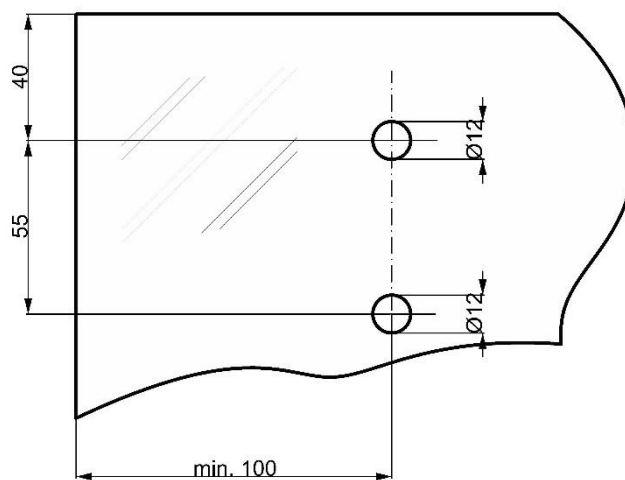
4.1 Maximales Gewicht der Glastüre

Der Schiebetürbeschlag MONO ist für ein maximales Gewicht der Glasschiebetüre von 75 kg ausgelegt.

Wie wird das Türgewicht ermittelt:

$2.5 \times \text{Fläche [m}^2\text{]} \times \text{Glasdicke [mm]} = \text{Gewicht der Glastüre}$

4.2 Glasbohrungen



Die Glasbohrungen haben einen Durchmesser von 12 mm +/- 0.3 mm.
Der Abstand der oberen Bohrung muss mindestens 40 mm vom oberen Rand angebracht sein!

4.3 Höhe und Breite der Schiebetür

Richtwerte für die Berechnung der Glastürabmessungen:

Glastürhöhe = Lichte Durchgangshöhe
- Bodenabstand für Bodenführung (7- 10 mm)
+ Überstand (max. 25 mm)

Glastürbreite = Wandöffnung + 2 x Überdeckung von 25 mm
= Wandöffnung + max. 50 mm